

# CORTINA DE AIRE



# Instrucciones de Uso

Antes de utilizar lea detenidamente las instrucciones de este manual

Instalar por un especialista

## Principios de funcionamiento y uso:

Nuestra compañía produce las Cortinas de Aire de la serie FM, la cual basa sus conocimientos en la experiencia de muchos años participando en el Mercado de la ventilación, incorporando nuevas tecnologías, ha desarrollado la nueva generación de producto. Incluyendo Cortinas de Aire Centrífugas y de Flujo Cruzado.

Producto con el volumen de aire adecuado y bajo nivel de ruido para instalar en Salas de Reuniones, teatros, oficinas, Contenedores de frío, Ampliamente utilizada en salas de medición, lugares para la fabricación de medicamentos y alimentos, servicios médicos (por ejemplo en los accesos). Las Cortinas de Aire evitan la mezcla de Aire entre el exterior y el interior, reduciendo la pérdida de Frio/Calor y previniendo la entrada de polvo e insectos.

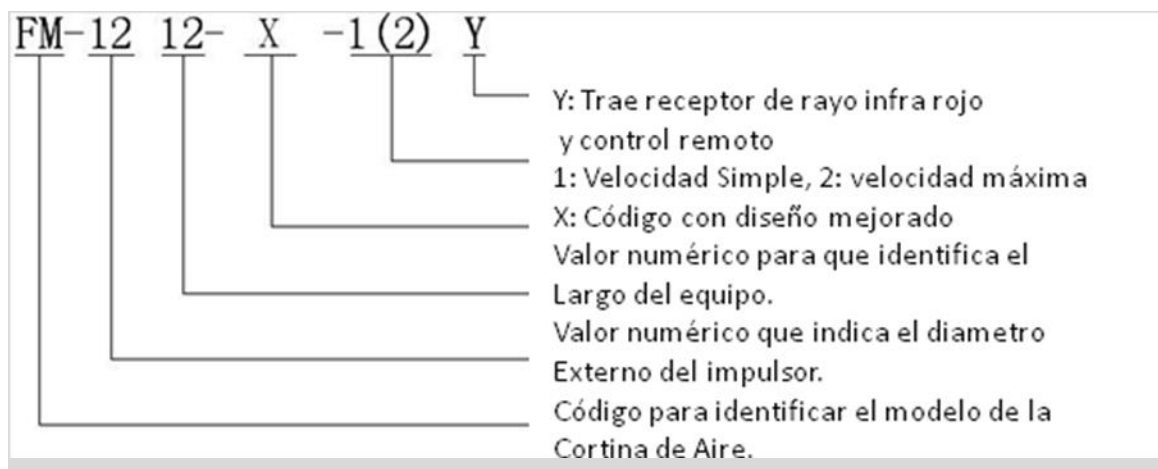
## Modelo:

Explicación de los códigos de modelos:

	Explicación	Código
Nombre de la Unidad	Equipo sin Calefacción	FM
	Equipo con Calefacción	RM
Orientación de Instalación	Instalación Horizontal	—
	Instalación Vertical	C
Fuente de Calefacción	Agua Caliente	S
	Vapor	—
	Electricidad	D
Tipo de Ventilador	Flujo Cruzado	—
	Centrifugo	L
	Axial	Z



## Explicación del Modelo:



Por ejemplo, en el caso anterior, el impulsor tiene un diámetro de 120mm y el largo de la salida de aire es de 120mm.

## Selección del Modelo

Seleccionando el modelo, basándose principalmente en el ancho y largo de la puerta, el largo de la Cortina de aire y el diámetro del ventilador de la Cortina de aire. Generalmente se dice que el ancho de la puerta debe ser más corto que el largo de la Cortina de aire, por favor considere dos variables importantes; Si la puerta es alta, seleccione cortinas de aire con mayor diámetro de ventilador, cuando está en un medio ambiente tranquilo, seleccione un diámetro de ventilador menor.

## Condiciones de Trabajo:

VARIABLES	ESPECIFICACIONES
Temperaturas de Trabajo, °C	-10~40
Humedad Relativa del Aire, %	≤90
Altura sobre nivel del mar, mts	≤1000
Variación de Voltaje, %	±10

## Medidas de Instalación

### Dimensiones Externas

Modelo	A	B	C	D	E	F	G
FM-1206X-1 (2) Y	600	35	240	90	300	215	200
FM-1209X-1 (2) Y	900	35	240	90	300	215	200
FM-1210X-1 (2) Y	1000	35	240	90	300	215	200
FM-1212X-1 (2) Y	1200	35	300	90	420	215	200
FM-1215X-1 (2) Y	1500	35	360	90	360	215	200
FM-1218X-1 (2) Y	1800	35	300	90	420	215	200
FM-1220X-1 (2) Y	2000	35	360	90	360	215	200

Esta Cortina de Aire está diseñada para una óptima instalación, afloje el tornillo de sujeción, separe la base del cuerpo de la Cortina de Aire, esta ha sido equipada con orificios para montaje en la base (Foto 1). Una vez instalada, debe verificar que quedo segura, La forma de instalación se puede ver a continuación:

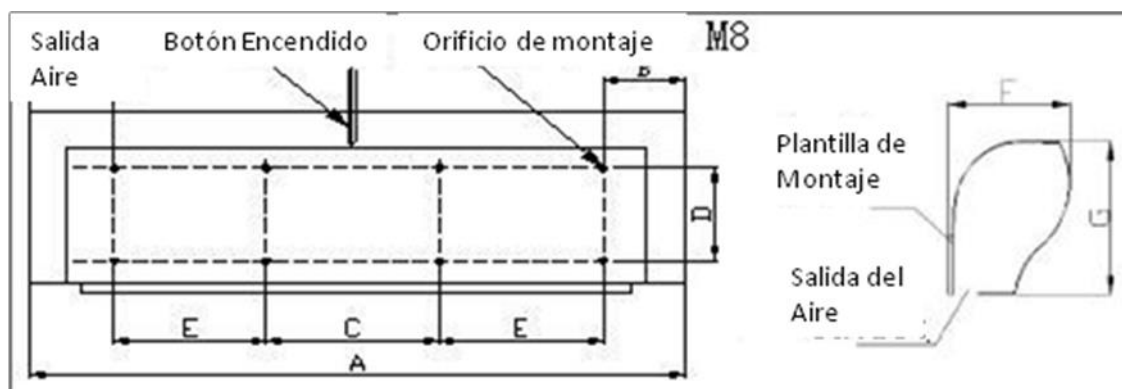
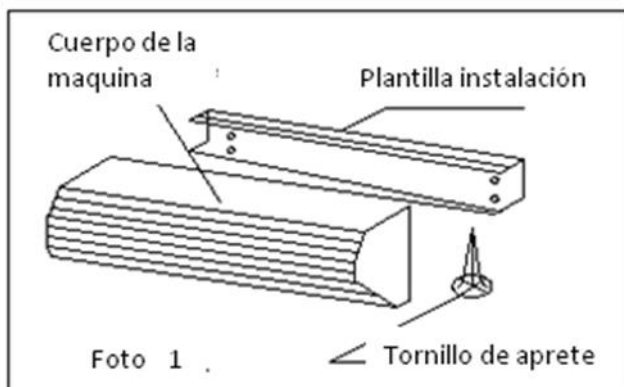


Foto 2

## 1、 Instalación en pared de concreto

- (1) De acuerdo con las diferentes especificaciones que están dadas por las dimensiones de montaje, elija la posición correcta (Foto 2)
- (2) Verifique el agujero de montaje que cruza con el punto M8 y coloque los tarugos, Coloque el perno de montaje para fijar la plantilla a la pared de concreto.(Foto 3)
- (3) Una vez colocadas todos los pernos de fijación de la plantilla, colocar la Cortina de Aire completa (Foto 4)

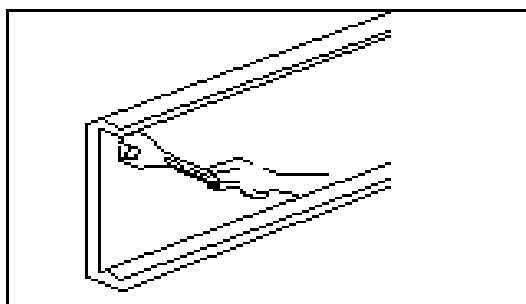
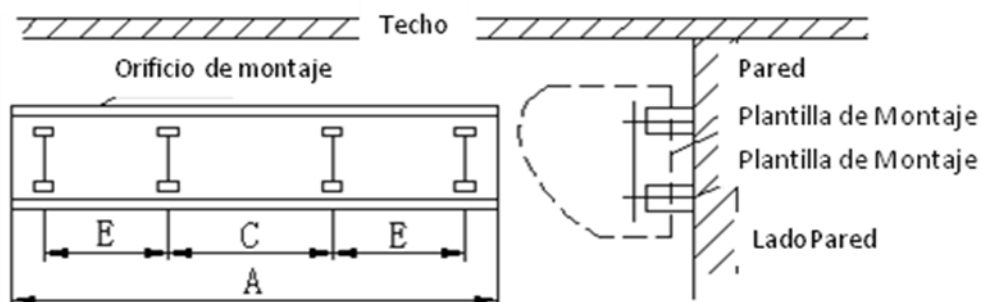


foto 4

## 2. Instalación en pared de madera

Colocar tornillos para madera, fijando firmemente la plantilla en la posición (foto 5), luego instale la Cortina de Aire Completa.

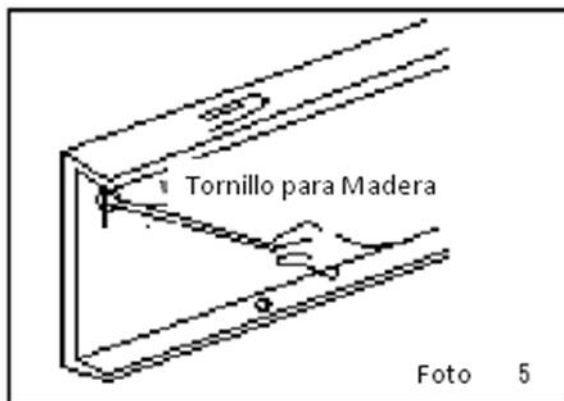


foto 5

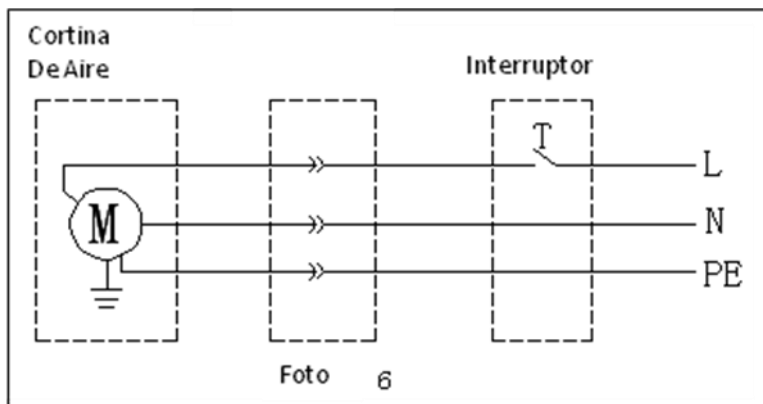
### Precauciones de Instalación:

Cuando instale la Cortina de Aire, por favor revise las siguientes recomendaciones (la correcta instalación puede mejorar el rendimiento del equipo).

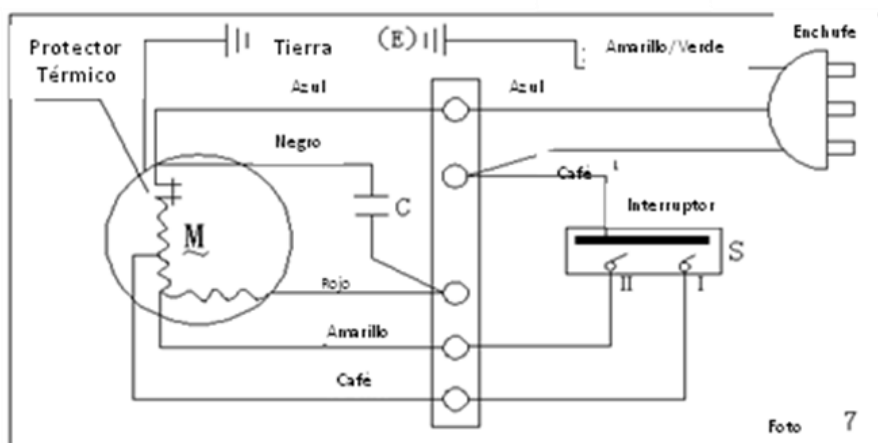
1. Instale en un lugar sólido, previniendo de esta forma la vibración provocada al funcionar, con esto se reduce el nivel de ruido provocado por la vibración.
2. Instale la Cortina de Aire en el interior del recinto.
3. Seleccione el modelo correcto, si la instalación del equipo es muy alta, no logrará los resultados requeridos.
4. Cuando instale la Cortina de Aire, Revise que la salida de aire esta derecha con respecto de la superficie de instalación.
5. Si el ancho de la puerta es mayor que el largo de la Cortina de Aire, coloque 2 o más equipos. En este caso, revise que la distancia entre ellos sea entre 20 y 40 mm.
6. Cuando instale el equipo, este seguro que entre la plantilla y la pared no queda espacio.
7. La distancia entre el equipo y el techo no debe ser menos a 30mm.
8. Este seguro del nivel de la instalación
9. La distancia entre el equipo y el suelo debe ser mayor igual a 2,3mt

## Control y uso de la Cortina de Aire:

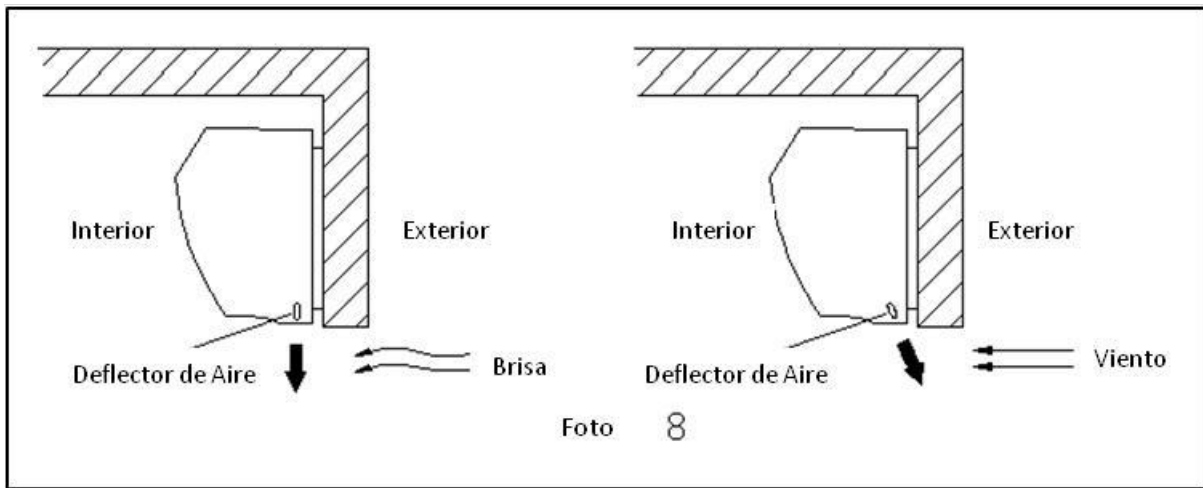
1. Instalación eléctrica, según el siguiente diagrama (Foto 6), para controlar a través del interruptor externo. Al conectar a interruptor externo, funciona directo con la velocidad máxima.



2. Conectado para circuito de dos velocidades (Foto 7); Presione LO o HI, para obtener la velocidad requerida, Presione el botón OFF para detener.



3. El deflector de Aire es ajustable. La dirección del Aire cambiará dependiendo del deflector de aire.(Foto 8)



## Especificaciones Técnicas:

Item Modelo	Voltaje (V)	Frecuencia (Hz)	Diámetro impulsor (mm)	Max Entrada Potencia (w)	Max Entrada Aire (m <sup>3</sup> /h)	Max Vel. Aire (m/s)	Nivel Ruido (dB)	Peso (kg)	Tamaño Equipo (mm)	Tamaño Embalaje (mm)	Altura Max. (m)
FM-1206X-1 (2) Y	220	50/60	120	110	800	11	≤56	8.5	600×215× 200	660×270× 250	2.5-3
FM-1209X-1 (2) Y	220	50/60	120	150	1200	11	≤58	13	900×215× 195	960×270× 250	2.5-3
FM-1210X-1 (2) Y	220	50/60	120	160	1350	11	≤58	14.5	1000×215 ×195	1060×270 ×250	2.5-3
FM-1212X-1 (2) Y	220	50/60	120	180	1700	11	≤59	17	1200×215 ×195	1260×270 ×250	2.5-3
FM-1215X-1 (2) Y	220	50/60	120	220	2100	11	≤59	21	1500×215 ×195	1560×270 ×250	2.5-3
FM-1218X-1 (2) Y	220	50/60	120	300	2500	11	≤60	25	1800×215 ×195	1860×270 ×250	2.5-3
FM-1220X-1 (2) Y	220	50/60	120	350	2750	11	≤61	28	2000×215 ×195	2060×270 ×250	2.5-3



## **Servicio y Mantenimiento**

- 1、 El equipo debe estar desenchufado antes de realice mantenimiento o inspección.
- 2、 El motor y los componentes eléctricos no deben estar en contacto con la humedad.
- 3、 Realice una mantenimiento preventiva cada seis meses para remover la suciedad de la Cortina de Aire.

Utilice detergente y un paño suave para limpiar

No use gasolina, disolvente, queroseno, fungicidas o cepillo metálico para limpiar la máquina.

Si el cordón del enchufe está dañado, debe ser revisado y/o reemplazo por un técnico eléctrico autorizado por las autoridades pertinentes de cada país.

